

Målskema

Båd type	

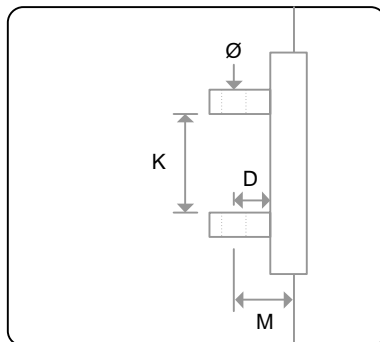
Navn:		Dato:	
Adresse:			
Adresse:			
Tel.:		Fax:	

Udfyld venligst med mål fra eksisterende mast og bom på dette målskema for at starte produktionen af Hi-low reefer. De optrukket felter på mastetegningen er minimum for at starte produktionen.

hi-low[®]reefer			
Small	P max.	9,5 m	Large P max. 15,0 m
Medium	P max.	12,5 m	

Farve	
<input type="checkbox"/>	Natur (sølv) elox. (standard)
<input type="checkbox"/>	Sort eller guld eloxeret.
<input type="checkbox"/>	Lakering; RAL farve:

Mast / Bom beslag		Mast / Kick beslag	
Ø	mm	Ø	mm
K	mm	K	mm
D	mm	D	mm
M	mm	M	mm



Masteskinne	
Sejldugsskinne Model konisk	

Hulkehl type	

