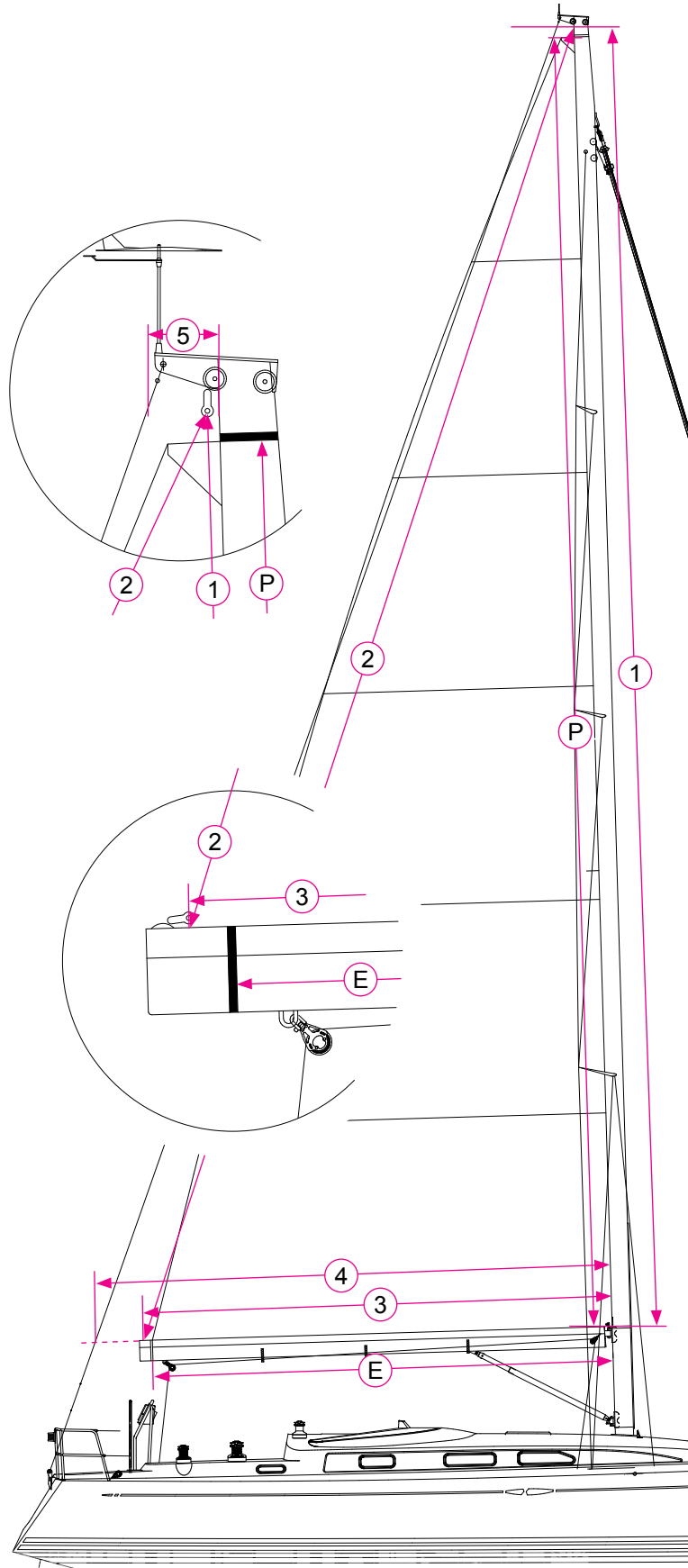


Storsejl opmåling

Navn		Tlf		Dato	
Bådtype		Årgang		Sejlnummer	
Båd navn		Cert type		Farve på nr.	



Alle mål i meter

Standard dimensioner

P	Storsejl forlig	
E	Storsejl underlig	
Rig Dimensions		
1	Maks. hejs på mast	
2	Maksimum agterlig	
3	Maks. længde på bom	
4	Fran bagkant mast til hækstag	
5	Afstand fra bagkant mast til hækstag ved mastetop.	

Maste oplysninger

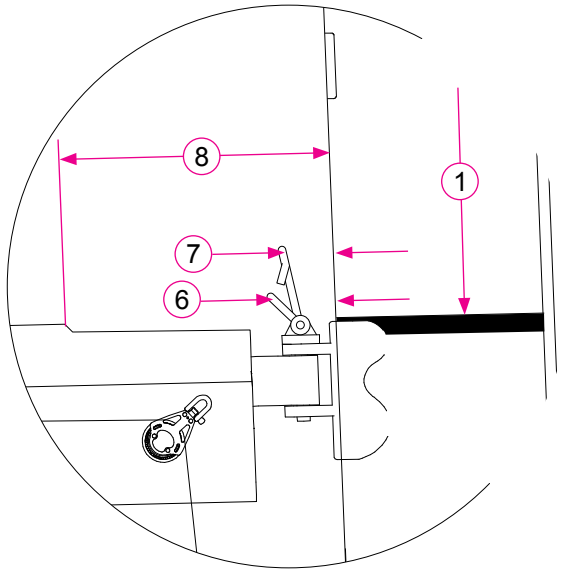
Rig type	<input type="checkbox"/> Masthead <input type="checkbox"/> Brøkdæl
Mastebredde (for - agter)	
Mastemateriale	<input type="checkbox"/> Alu <input type="checkbox"/> Carbon <input type="checkbox"/> Træ
Sallingshorn vinkel	<input type="checkbox"/> Lige <input type="checkbox"/> Agter
Sallingshorn, antal sæt	
Strut	<input type="checkbox"/> Ja <input type="checkbox"/> Nej
Bagstags højde	
Checkstags højde	
Babystag	<input type="checkbox"/> Ja <input type="checkbox"/> Nej
Hækstags justering	<input type="checkbox"/> Ingen <input type="checkbox"/> Vantskrue <input type="checkbox"/> Hydraulik <input type="checkbox"/> Udveksling med blokke <input type="checkbox"/> Split <input type="checkbox"/> Spil

Mast krumning	Forkrumning	Arbejds krumning
75%		
50%		
25%		
Maks. krumning		
Maste hældning		

Boom oplysninger

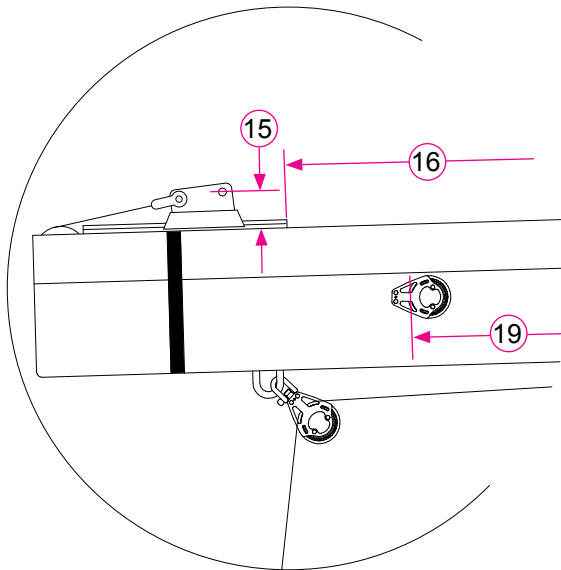
Skødebarm, slædetype	
Udhalsvogn i bommen	<input type="checkbox"/> Ja <input type="checkbox"/> Nej (se 15)
Antal rebeliner	
Rebeblokke på bommen	<input type="checkbox"/> Ja <input type="checkbox"/> Nej (se 19 - 21)
Single Line Rebning	<input type="checkbox"/> Ja <input type="checkbox"/> Nej (se 7)
Forligs rebe befæstigelse	

Storsejls opmåling

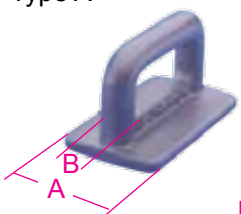


Målt fra overkant bom

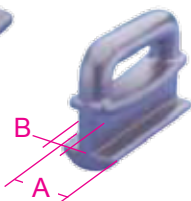
9	Halspind op (Bevægelig bolt holdes i 45° vinkel)	
10	Rebekrog op (Bevægelig bolt holdes i 45° vinkel)	
11	Til underkant af hulkehlsåbning	
12	Til overkant af hulkehlsåbning	
13	Højde på ekstra føder (Hvis monteret)	
14	Højde på slædestop (Hvis monteret)	



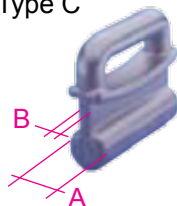
Type A



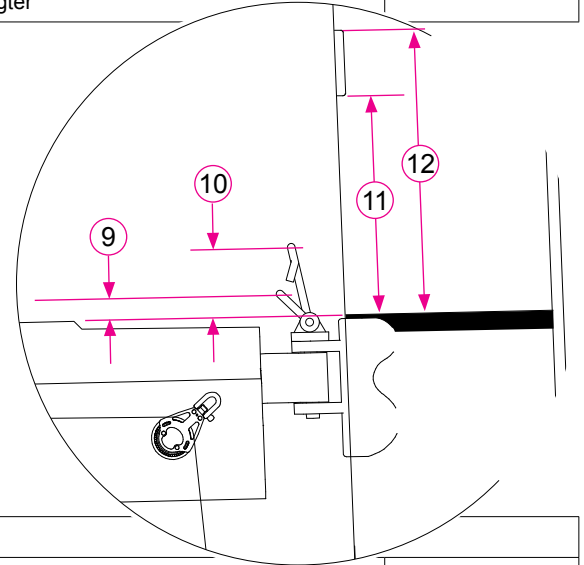
Type B



Type C



Målt fra bagkant af mast		
6	Halspind agter (Bevægelig bolt holdes i 45° vinkel)	
7	Rebekrog agter (Bevægelig bolt holdes i 45° vinkel)	
7.1	Reb 1: <input type="checkbox"/> Bagbord <input type="checkbox"/> Styrbord <input type="checkbox"/> Begge	
7.2	Reb 2: <input type="checkbox"/> Bagbord <input type="checkbox"/> Styrbord <input type="checkbox"/> Begge	
7.3	Reb 3: <input type="checkbox"/> Bagbord <input type="checkbox"/> Styrbord <input type="checkbox"/> Begge	
8	Hulkehl agter	



Målt på bom

15	Skødepind op	
16	Bagkant af mast til start på hulkehl	
17	Faldsjækket pind diam.	
18	Faldsjækket indiv. bredde	

Udv. rebblokke bommen (hvis de er fast monteret)

19	Fra bagkant mast til rebblok ved 1. reb	
20	Fra bagkant mast til rebblok ved 2. reb	
21	Fra bagkant mast til rebblok ved 3. reb	

Forligns befæstigelse

<input type="checkbox"/> Type A <input type="checkbox"/> Type B <input type="checkbox"/> Type C <input type="checkbox"/> Tov <input type="checkbox"/> Andet, specificer venligst	
A	Bredde
B	Hals
C	Tov diam.

Underligns befæstigelse

<input type="checkbox"/> Type A <input type="checkbox"/> Type B <input type="checkbox"/> Type C <input type="checkbox"/> Tov <input type="checkbox"/> Andet, specificer venligst	
A	Bredde
B	Hals
C	Tov diam.

Ekstern skinne (Hvis en sådan findes)

Fabrikat på skinne	
Skinne bredde	
Maks højde på topvogn	
Gennemgående sejlspind skrue størrelse	
Anatl gennemgående pinde	
Forlignsboks ved gennemgående pinde	
Antal mellemvogne	